

**M**ININGLAND  
Quality is our aim

- ▶ **Detector de Metales**
- ▶ **Metal Detector**
- ▶ **Détecteur de Métaux**

**MD**



Para proteger los trituradores en las instalaciones de minería y canteras, **MININGLAND** tiene en su catálogo una completa gama de detectores de metales para diferentes anchos de banda. Los **detectores de metales MD**, se instalan en la banda y generan un campo magnético que al ser atravesado y cortado por un conductor (metal) activa una señal que acciona el paro de la banda y emite señales luminosas y acústicas. Nuestro novedoso sistema mejora sustancialmente los existentes en el mercado, gracias a su diseño curvo que se adapta a la forma de los transportadores, consiguiendo con ello mayor eficacia, precisión y seguridad. El mecanismo es ajustable y permite, mediante potenciómetros, el ajuste de la sensibilidad. Puede detectar una tuerca de M-16 a 120 mm de altura equipado con una sola placa. Producimos detectores con una y con dos placas detectoras, montadas una sobre otra para una mayor efectividad y campo.



With a view to protecting crushers in mining and quarry installations, **MININGLAND** offers a complete range of metal detectors for different belt widths. **MD metal detectors** are installed beneath the belt and generate a magnetic field that, on being crossed and cut by a conductor (metal), triggers a signal that causes the belt to halt and issues light and acoustic signals. Our innovative system constitutes a substantial improvement over those currently available on the market thanks to its curved design that adapts to the shape of the conveyors, thus achieving greater effectiveness, accuracy and safety. The mechanism is adjustable and allows its sensitivity to be adjusted by means of potentiometers. It is capable of detecting an M-16 nut at a height of 120 mm with a single plate. We manufacture detectors provided with either one or two detector plates mounted on top of each other for increased effectiveness and field.



Dans l'objectif de protéger les broyeurs des installations minières et des carrières, **MININGLAND** offre une gamme complète de détecteurs de métaux pour différentes bandes passantes. Les **détecteurs de métaux MD** sont installés dans la bande et génèrent un champ magnétique qui, lorsqu'il est traversé par un conducteur (métal), émet un signal. Ce dernier arrête alors la bande et émet des signaux lumineux et acoustiques. Notre nouveau système améliore de manière significative les systèmes existants, et ce, grâce à son design incurvé qui s'adapte à la forme des transporteurs. L'efficacité, la précision et la sécurité s'en trouvent ainsi améliorées. Le mécanisme est ajustable et permet, au moyen de potentiomètres, de régler la sensibilité. Il est capable de détecter un écrou hexagonal M16 à 120 mm de hauteur équipé d'une plaque. Nous produisons des détecteurs à une plaque ou à deux plaques, montées l'un sur l'autre pour une plus grande efficacité et champ.



## características

**PLACA DETECTORA:** Construidas en materiales no férricos, que mejoran la capacidad del equipo y con un diseño curvo que se adapta a la forma del transportador. En un lateral de las placas detectoras está instalado un armario que equipan un potenciómetro para la regulación de la intensidad del campo. En él está equipado el botón de rearme para la puesta en marcha tras la retirada del intriturable.

**ARMARIO ELÉCTRICO:** Protección IP-65, incorpora el selector marcha-paro, los indicadores luminosos de activado y avería, además de las alarmas acústica y luminosa que se activan cuando es detectado un metal en el transportador.



## characteristics

**DETECTOR PLATE:** It is made of non-ferritic material, which improves the capacity of the equipment, and has a curved design that adapts to the shape of the conveyor. On one side of the detector plate there is a cabinet with a potentiometer for regulating the field's intensity and a reset button for start-up following the removal of uncrushable materials.

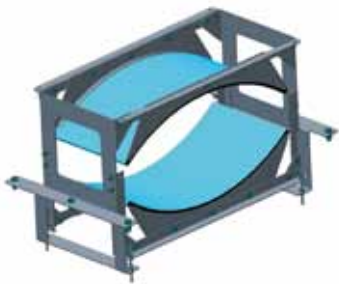
**ELECTRICAL CABINET:** IP-65 protection. It includes the start-stop selector, light on and breakdown indicators, and acoustic and light alarms that are triggered when metal is detected on the conveyor.



## caractéristiques

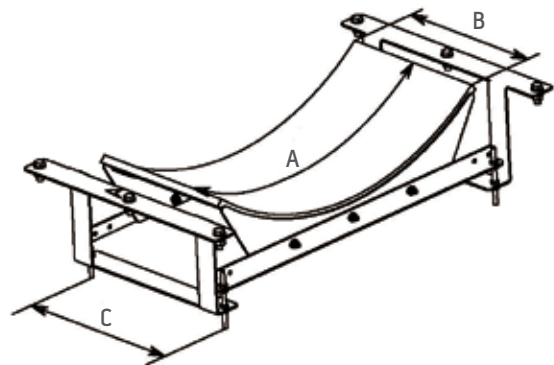
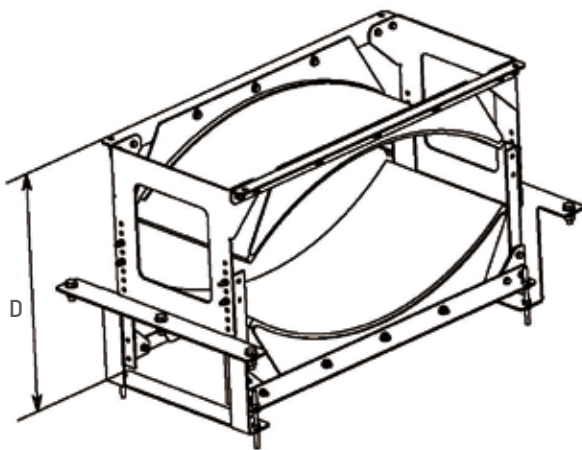
**PLAQUE DE DÉTECTION :** Fabriquées en matériaux non-ferreux, elles améliorent les capacités de l'équipement. Leur forme incurvée s'adapte à la forme du transporteur. Sur le côté de la plaque de détection se trouve une armoire équipée d'un potentiomètre. Ce dernier est destiné au réglage de l'intensité du champ. En outre, un bouton permet de redémarrer la bande après le retrait des matériaux non broyables.

**ARMOIRE ÉLECTRIQUE :** Cette armoire étanche IP65 comprend un sélecteur marche/arrêt, des voyants lumineux (actif et panne), mais également une alarme acoustique et une alarme lumineuse qui se déclenchent lorsqu'un métal est détecté dans le transporteur.



**ANCHOS DE DETECCIÓN:** 650 mm  
**DETECTION WIDTHS:** 800 mm  
 1000 mm  
**LARGUEURS DE DÉTECTION :** 1200 mm

ALIMENTACIÓN POWER SUPPLY ALIMENTATION	220 V/ 50 HZ
CONSUMO CONSUMPTION COURANT	36 mA.
TEMPERATURA DE TRABAJO OPERATING TEMPERATURE TEMPÉRATURE DE FONCTIONNEMENT	-20 + 50°C
PROTECCIÓN PROTECTION PROTECTION	IP-67
ALTURA MÁXIMA DE DETECCIÓN MAXIMUM DETECTION HEIGHT) HAUTEUR MAXIMALE DE DÉTECTION	300 mm



Modelo/Model/Modèle	A (mm)	B (mm)	C (mm)	D (mm)	Peso/Weight/Poids (kg)	
					I	II
MD-650	700	400	470	580	10	20
MD-800	880	400	470	630	11	22
MD-1000	1090	400	470	730	12	24
MD-1200	1290	400	470	830	13	26

**Miningland Machinery, s.l.**

Pol. Ind. Egües, calle Z, Nave 23  
31486 Egües - Navarra - (Spain)

Tel.: +34 948 064 063 - Fax: +34 948 104 262  
info@miningland.es - www.miningland.es

