

MININGLAND
Quality is our aim

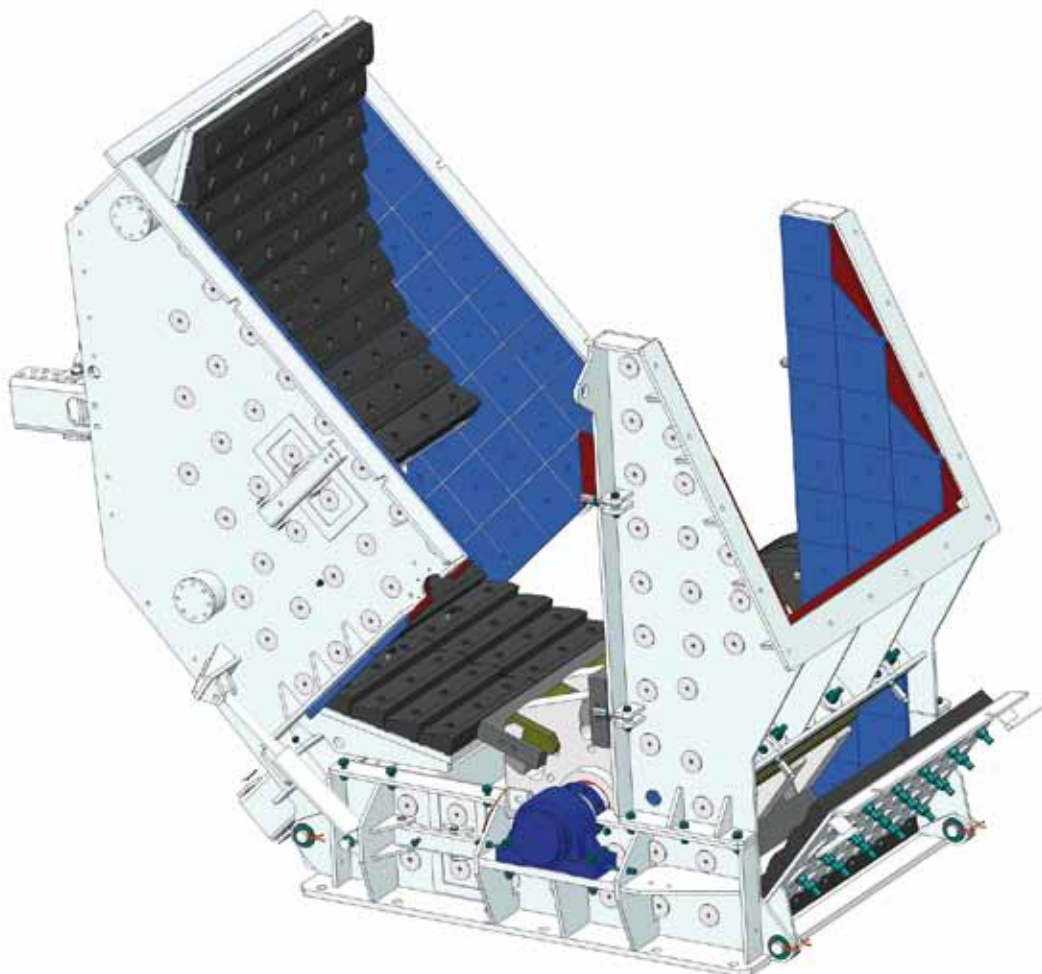
- ▶ Triturador Primario
- ▶ Primary Crusher
- ▶ Broyeur Primaire

PC

Fruto de la experiencia de su ingeniería, **MININGLAND** ha diseñado una completa gama de **trituradores primarios PC**, capaces de satisfacer las demandas del mercado. Su robustez permite la alimentación de grandes tamaños y por ello se emplean como primarios para materiales calcáreos o de baja abrasión y dureza. Pueden trabajar con índices de reducción hasta 1/20 trabajando en circuito cerrado. Gracias a que sus elementos de blindaje son fabricados en acero manganeso de fácil sustitución, pueden trabajar incluso con productos de abrasividad media.

As a result of its engineering experience, **MININGLAND** has designed a complete range of **PC primary crushers** capable of meeting the demands of the market. Their robustness allows large sized material to be fed and, as a result, they are used as primary crushers for calcareous or low abrasion and hardness materials. They can operate with reduction indexes of up to 1/20 working in a closed circuit configuration. As their shielding elements are manufactured from easily replaceable manganese steel, they can also be used with intermediate abrasiveness products.

Fort de son expérience dans le domaine de l'ingénierie, **MININGLAND** a développé une gamme complète de **broyeurs primaires PC**, capables de répondre aux demandes du secteur. Leur robustesse permet un broyage avec une granulométrie d'entrée élevée. Ils peuvent ainsi être utilisés comme applications primaires pour les matériaux calcaires ou peu abrasifs et de faible dureté. Ces broyeurs offrent des taux de réduction pouvant atteindre 1/20 et peuvent être utilisés en circuit fermé. Grâce à leurs éléments de blindage en acier au manganèse facilement remplaçables, ces broyeurs peuvent notamment être utilisés dans le traitement de matériaux moyennement abrasifs.



características

CARCASA: Construida en acero S-275-JR mecano-soldado y sólidamente rigidizado. Está conformado en tres semi-conjuntos atornillados entre sí. El minucioso estudio de los conjuntos de la carcasa con aperturas hidráulicas, facilita el mantenimiento y sustitución de elementos de desgaste.

PANTALLAS DE IMPACTO: Los trituradores primarios PC montan dos grandes pantallas de impacto, construidas en acero S-275-JR, sólidamente nervadas y blindadas con corazas de fundición atornilladas y de fácil intercambiabilidad. Nuestro diseño permite que el área de trituración efectiva supere los 180° desde la rampa de entrada del producto. El reglaje de las pantallas se realiza con apoyo hidráulico, y están equipadas con un sistema de resortes para absorber grandes impactos.

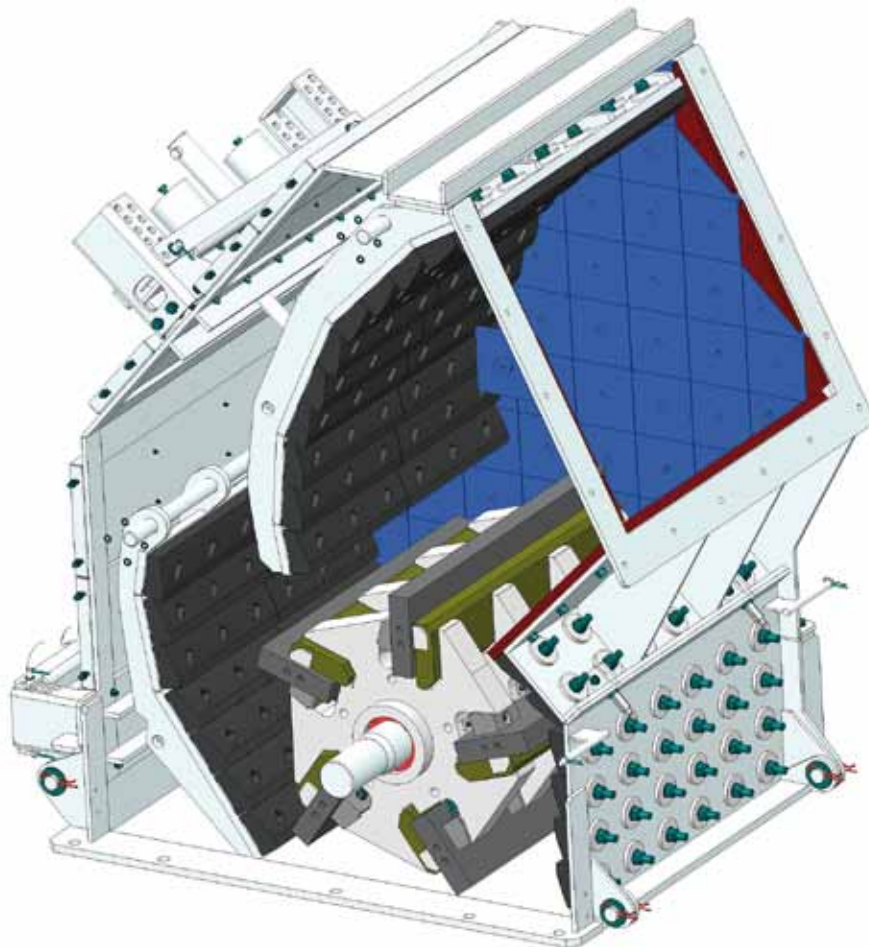
ROTOR: Construido en acero S-355-JR formando un sólido conjunto con la cañonera en la que se monta el eje con anillos de cónicos de presión. Permite admisiones hasta 900 mm. de arista. Rotor de cinco hileras de barrones con apoyo trasero para disipar los grandes impactos. Para esta aplicación se instalan barrones reversibles de una sola pieza en acero manganeso, muy resistente a los impactos.

characteristics

FRAME: Made of mechanically welded, highly stiffened S-275-JR steel. The unit is made up of three semi-assemblies bolted to each other. The detailed study of the casing assemblies with hydraulic openings, facilitates servicing and replacing items subject to wear.

IMPACT SCREENS: PC primary crushers come with two large, solidly ribbed impact screens made of S-275-JR steel and armoured with easily interchangeable, bolted cast-iron shells. Our design enables the effective crushing zone to exceed 180° from the material entry ramp. The screens are adjusted by means of hydraulic means and equipped with a system of springs to absorb major impacts.

ROTOR: Manufactured from S-355-JR steel. It forms a solid assembly with the embrasure on which the shaft is mounted with conical pressure rings. It accepts edges of up to 900 mm. It has five rows of bars with rear support to dissipate major impacts. Reversible one-piece bars made of manganese-steel, which is highly resistant to impacts, have been installed for this application.



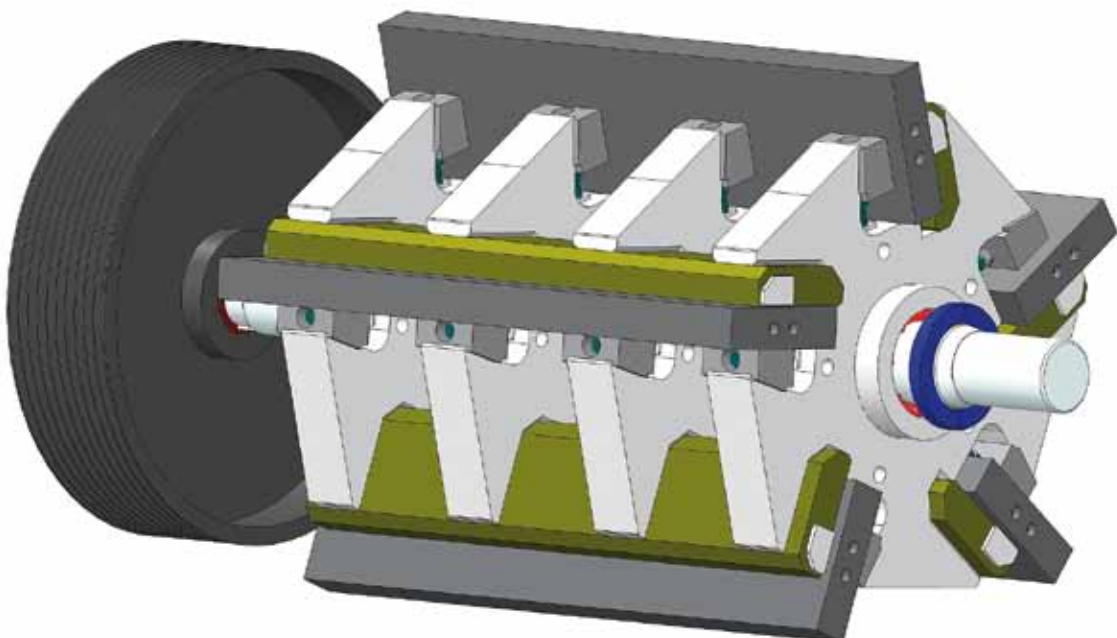
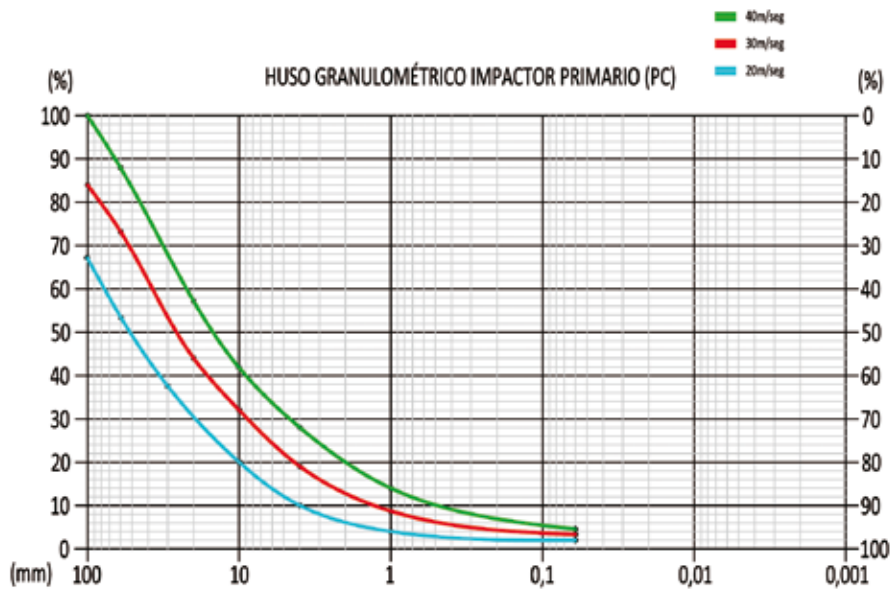
caractéristiques

CHASSIS : Fabriquée en acier S-275-JR mécano-soudé très rigide.

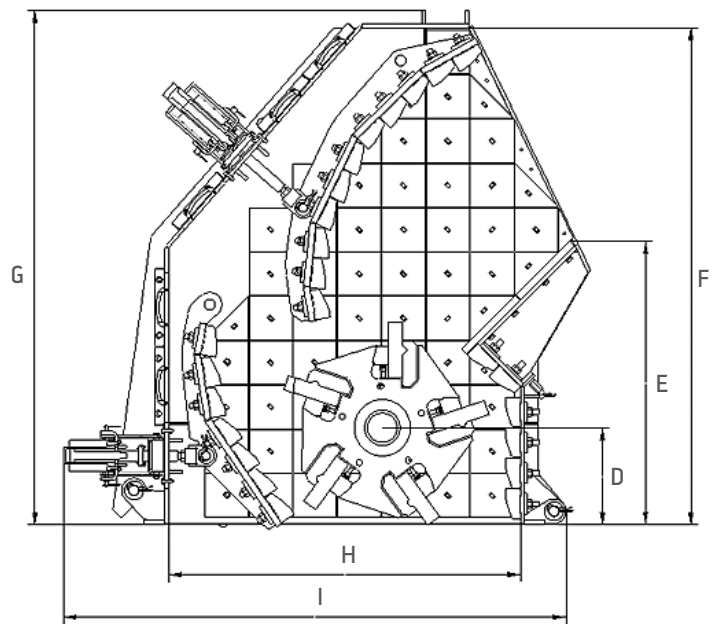
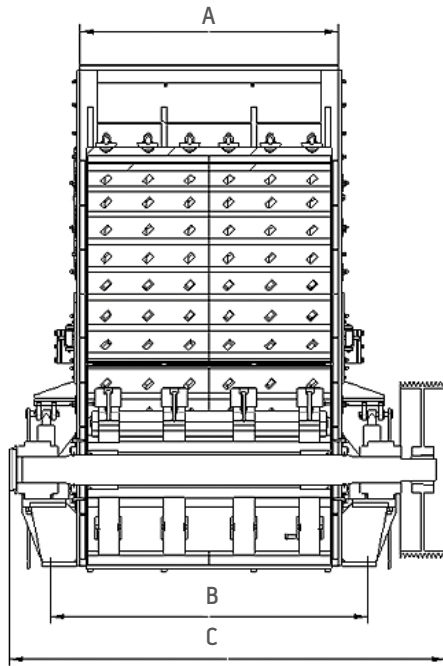
Le broyeur est composé de trois demi-ensembles boulonnés les uns aux autres. L'étude minutieuse des parties de la structure, dotée d'ouvertures hydrauliques, facilite l'entretien et le remplacement des pièces usées.

PLAQUES DE BROYAGE : Les broyeurs primaire PC sont équipés de deux grandes plaques de broyage en acier S-275-JR solidement nervurées et blindées à l'aide de boucliers en fonte boulonnés et facilement interchangeables. Leur conception permet d'obtenir une zone de broyage effective supérieure à 180° depuis la rampe d'accès. Les plaques, dont le réglage s'effectue de façon hydraulique, sont équipées d'un système de ressorts destinés à amortir les chocs.

ROTOR : Fabriqué en acier S-355-JR, le rotor forme un ensemble solide avec le créneau, sur lequel est fixé l'axe à l'aide d'anneaux de pression coniques. Ce rotor permet d'accueillir des matériaux dont les dimensions peuvent atteindre 900 mm. Il s'agit d'un rotor comportant cinq rangées de battoirs avec appui arrière afin d'amortir les chocs importants. Dans le cadre de cette application sont installés des battoirs réversibles en acier au manganèse très résistant aux chocs.



Modelo Model Modèle	Ancho alim. Feed width Largeur d'alim. (mm)	Alto alim. Feed height Hauteur d'alim. (mm)	Ø Rotor Ø Rotor Ø Rotor (mm)	Configuración Configuration Configuration	Tamaño alim. Feed size Taille d'entrée (mm)	Hileras de barrones Rows of bars Rang. de battoires	Peso Weighty Poids (kg)	Potencia Power Puissance (kw)	Producción Production Capacité (Tn/h)
PC 300	1230	1200	1240	Primario Primary Primaire	900	5	21000	160 - 200	250 - 350
PC 400	1425	1200	1240	Primario Primary Primaire	900	5	26000	200 - 250	350 - 450
PC 500	1635	1200	1240	Primario Primary Primaire	900	5	30500	250 - 355	450 - 600
PC 700	2040	1200	1240	Primario Primary Primaire	900	5	34000	355-400	600-800



Modelo/Model/Modèle	A	B	C	D	E	F	G	H	I
PC-300	1290	1625	2317	560	1635	2862	2962	2027	2900
PC-400	1485	1825	2520						
PC-500	1695	2025	2806						
PC-700	2100	2425	3300						

Miningland Machinery, s.L.

Pol. Ind. Egües, calle Z, Nave 23

31486 Egües - Navarra - (Spain)

Tel.: +34 948 064 063 - Fax: +34 948 104 262

info@miningland.es - www.miningland.es

