

**MININGLAND**

- TRITURADOR PRIMARIO
- PRIMARY CRUSHER
- BROYEUR PRIMAIRE

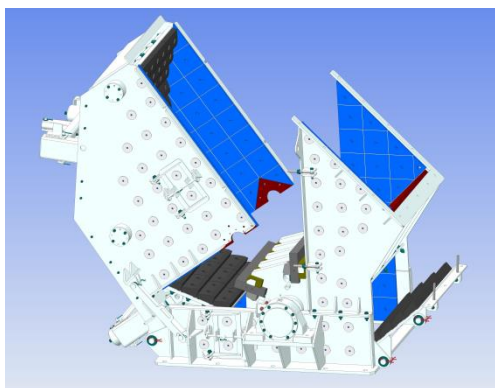
**PC**

Fruto de la experiencia de su ingeniería, MININGLAND ha diseñado una completa gama de trituradores primarios **PC**, capaces de satisfacer las demandas del mercado.

Su **robustez** permite la alimentación de grandes tamaños y por ello se emplean como primarios para materiales calcáreos o de baja abrasión y dureza.

Pueden trabajar con índices de reducción hasta 1/20 trabajando en circuito cerrado.

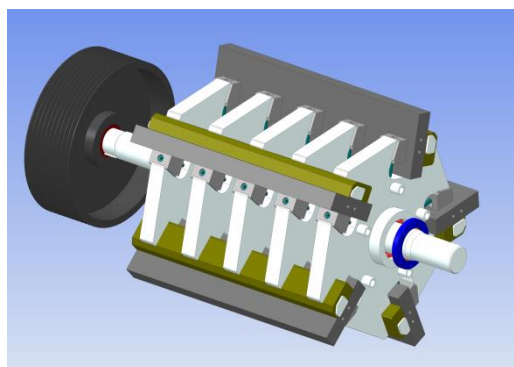
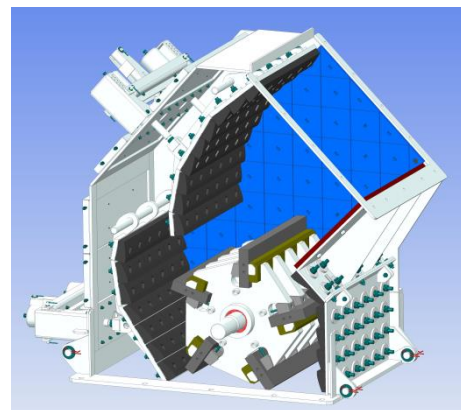
Gracias a que sus elementos de blindaje son fabricados en acero manganeso de fácil sustitución, pueden trabajar incluso con productos de abrasividad media.



**CARCASA:** Construida en acero S-275-JR mecano-soldado y sólidamente rigidizado. Está conformado en tres semi-conjuntos atornillados entre sí. El minucioso estudio de los conjuntos de la carcasa con aperturas hidráulicas, facilita el mantenimiento y sustitución de elementos de desgaste.

**PANTALLAS DE IMPACTO:** Los trituradores primarios PC montan dos grandes pantallas de impacto, construidas en acero S-275-JR sólidamente nervadas y blindadas con corazas de fundición atornilladas y de fácil intercambiabilidad. Nuestro diseño permite que el área de trituración efectiva supere los 180° desde la rampa de entrada del producto.

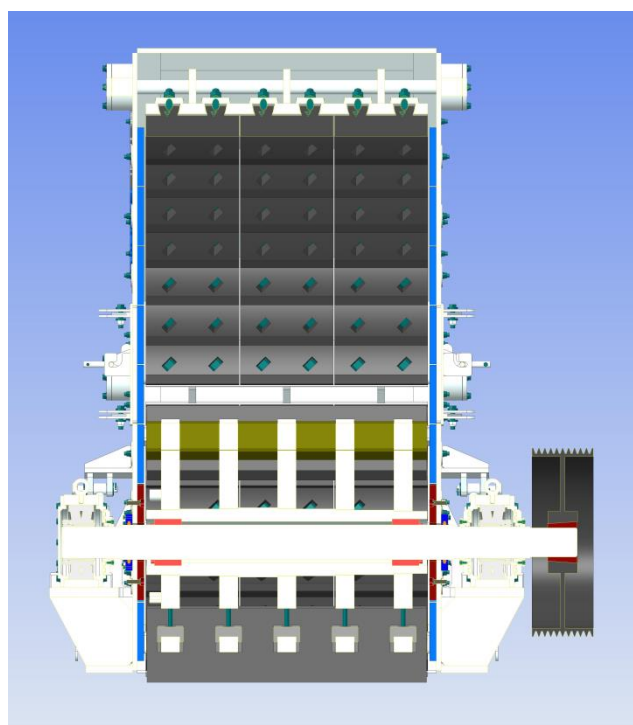
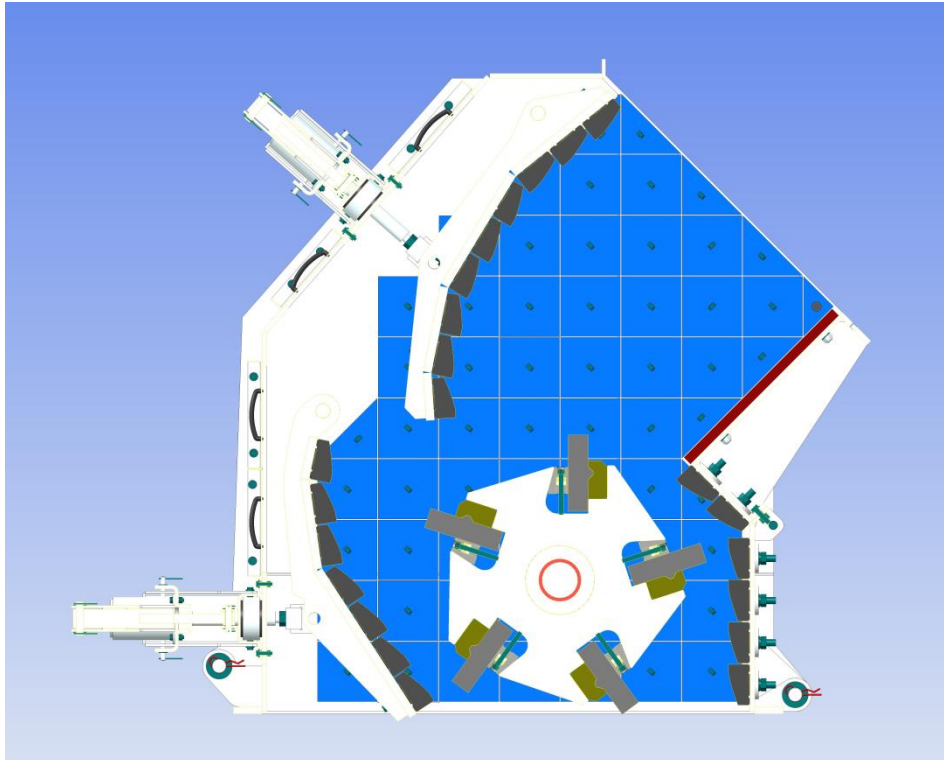
El reglaje de las pantallas se realiza con apoyo hidráulico, y están equipadas con un sistema de resortes para absorber grandes impactos.



**ROTOR:** Construido en acero S-355-JR formando un sólido conjunto con la cañonera en la que se monta el eje con anillos de cónicos de presión.

Permite admisiones hasta 900 mm. de arista. Rotor de cinco hileras de barrones con apoyo trasero para disipar los grandes impactos. Para esta aplicación se instalan barrones reversibles de una sola pieza en acero manganeso, muy resistente a los impactos.

<i>Modelo</i>	<i>Ancho alim. mm</i>	<i>Alto alim. mm</i>	<i>ØRotor mm</i>	<i>Configuración</i>	<i>Tamaño de alimentación mm</i>	<i>Nº hileras de barrones</i>	<i>Peso Kg</i>	<i>Potencia Kw</i>	<i>Producción Tn/h</i>
<b>PC-300</b>	1.220	1.200	1.240	<b>Primario</b>	900	5	18.000	160 - 200	200 - 350
<b>PC-500</b>	1.625	1.200	1.240	<b>Primario</b>	900	5	22.000	200 - 250	400 - 550





**I.R. COMERCIAL RECAMBIOS**

Pol. Ind. Egües, calle Z, Nave 23  
31486 Egües - Navarra - (Spain)  
Tel.: +34 948 064 063  
Fax: +34 948 104 262  
info@ircomercial.com  
www.miningland.es